

TF-M/E-G1/2

- Pt 100 Sonde de température
- Mesure en continu de la température
- Longueur de capteur jusqu'à 1 m
- Matériau du boîtier laiton ou acier inoxydable

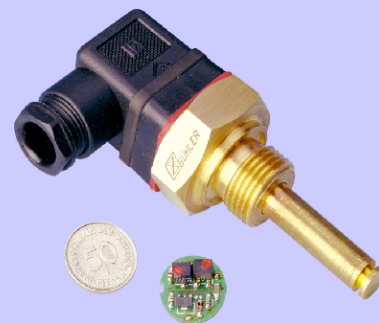
TF-M-G1/2



MK2-G1/2/EK2-G1/2

- Sortie analogique 4-20 mA
- Mesure en continu de la température
- Liaison par câble de longueur quasiment illimitée entre le capteur et l'unité de commande
- Longueur de capteur jusqu'à 1 m
- Matériau du boîtier laiton ou acier inoxydable

MK2-G1/2



Sonde de température Pt 100 à ressort

TF-M-VAL

Sonde de température avec Pt 100 à ressort

- Sonde de température Pt 100
- Mesure en continu de la température
- Ressort intégré pour longueur de capteur variable



Données techniques

Sonde de température TF avec Pt 100

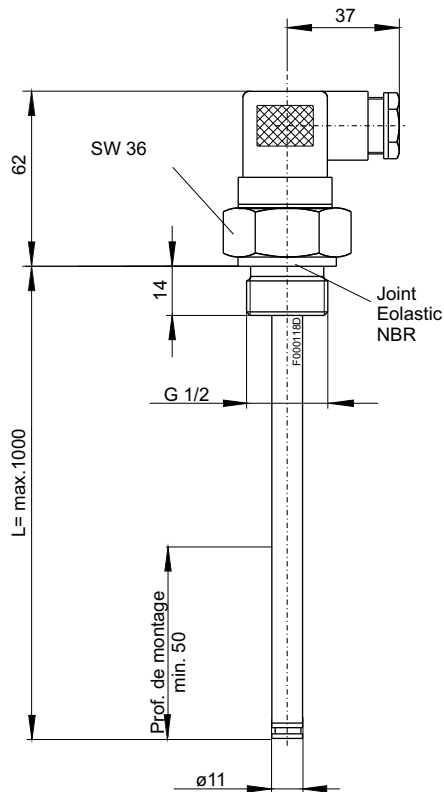
Type	TF-M-G1/2	TF-E-G1/2
Modèle	MS	VA
Matériau de sonde	laiton	1.4571
Pression de service max.	5 bar	10 bar
Raccord	G1/2	G1/2
Température de service	-40 °C à +100 °C	
Longueurs	280, 370, 500 (standard) variable jusqu'à max 1000	

Sonde de température

Élément capteur	Pt 100 Classe B, DIN EN 60751
Tolérance	±0,8 °C
Type de commutation	à 2, 3 ou 4 conducteurs

Valeurs de base des résistors de mesure Pt 100

°C	Ohm
0	100,00
10	103,90
20	107,79
30	111,67
40	115,54
50	119,40
60	123,24
70	127,07
80	130,89
90	134,70



Connecteur*	M3 3 pôl. + PE (DIN EN 175301-803) IP 65 PG 11	GS4 4 pôl. IP 65 PG 7	M12 (socle) 4 pôl. IP 67**
Classe de protection Presse-étoupe			
*Autres connecteurs sur simple demande			**avec partie supérieure de fiche moulée
Affectation standard des contacts			
2 - fils			
3 - fils			
4 - fils			

Clé de type pour sonde de température TF

TF-M pour modèle MS TF-E pour modèle VA	G1/2	PT100	Longueur (max. 1000mm) 280 370 500 Variable (à indiquer)
Modèle MS VA			Type de commutation 2L = 2 - fils 3L = 3 - fils 4L = 4 - fils
Connecteur M3 M12 GS4 uniquement pour 4-fils			

Exemple de commande

Vous avez besoin de: Sonde de température, modèle laiton, avec connecteur M3, longueur L= 520 mm, Pt 100 à raccordement à 2 fils, pression de service 2 bar

Vous commandez: Sonde de température TF-M-G1/2-MS-M3-Pt 100-2L / 520

Données techniques de température

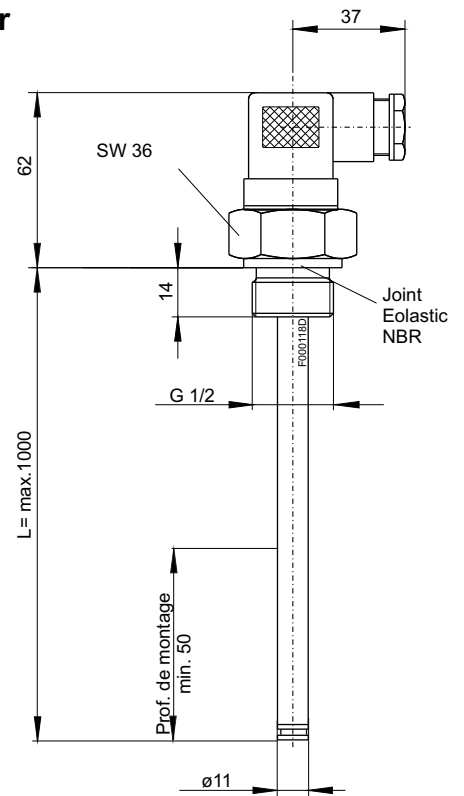
MK2 / EK2 avec transmetteur

Type	MK2-G1/2	EK2-G1/2
Modèle	MS	VA
Matériau de sonde	laiton	1.4571
Pression de service max.	5 bar	10 bar
Raccord	G1/2	G1/2
Température de service	-20 °C à +100 °C	
Longueurs	280, 370, 500 (standard) variable jusqu'à max 1000	

transmetteur de température

Elément capteur	Pt 100 Classe B DIN EN 60751
Tolérance Pt 100	±0,8 °C
Tension de service (U _B)	10 - 30 V DC
Plages de mesure*	0 °C à +100 °C
Sortie*	4 - 20 mA
Charge Ω max.	(U _B - 7,5 V) / 0,02 A

*Autres plages de mesure et sorties sur simple demande



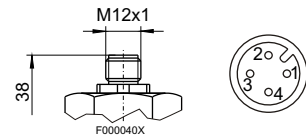
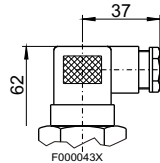
Connecteur*	M3
Tension max.	30 V DC
Classe de protection	IP 65
Presse-étoupe	PG 11

*Autres connecteurs sur simple demande

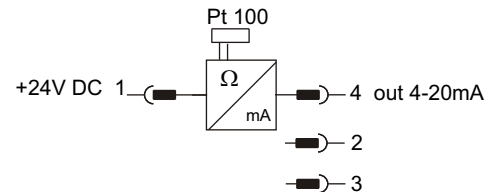
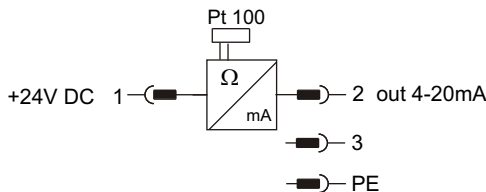
M12 (socle)

Tension max.	30 V DC
Classe de protection	IP 67**

**avec partie supérieure de fiche moulée



Standard Affectation des contacts



Clé de type pour transmetteur de température MK2 / EK2

Type	MK2	EK2
Modèle	MS	VA
Connecteur	M3	M12
Raccord	G1/2	G1/2
Longueur	longueur (max. 1000mm) 280 370 500 Variable (à indiquer)	

Exemple de commande

Vous avez besoin de: transmetteur de température, modèle laiton, avec connecteur M3, sortie 0-100 °C = 4-20 mA
longueur L = 520 mm, pression de service 2 bar

Vous commandez: transmetteur de température MK2-G1/2-MS-M3 / 520

Données techniques

Sonde de température avec Pt 100 à ressort TF-M-VAL-G1/2

Modèle avec ressort extérieur

longueur 48 - 60 mm

Matériau de sonde Aluminium anodisé / acier à ressorts

Joint NBR

Pression de service max. 1 bar

Raccord G1/2

Couple de serrage 25 Nm

Température de service -40 °C à +100 °C

Modèle

avec ressort intérieur

Longueurs

L Course élastique

210 206-215 mm

330 325-334 mm

Matériau de sonde

laiton

Joint

NBR

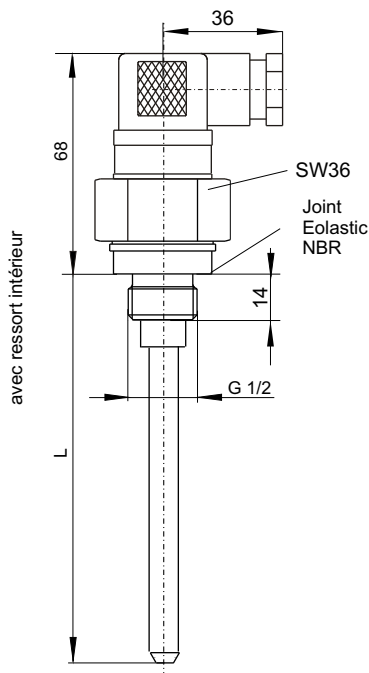
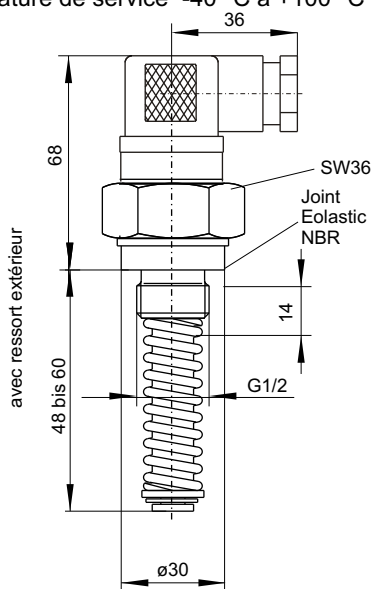
Pression de service

max. 1 bar

Raccord

G1/2

Température de service -40°C à +100 °C



Sonde de température

Élément capteur Pt 100 Classe B, DIN EN 60 751

Tolérance $\pm 0,8^{\circ}\text{C}$

Type de commutation 2 conducteurs

Valeurs de base voir tableau page 2

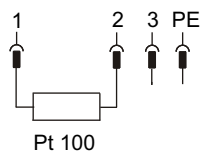
Connecteur* M3 3 pôl. + PE (DIN EN 175301-803)

Classe de protection IP 65

Presse-étoupe PG 11

*Autres connecteurs sur simple demande

Affectation standard des contacts



Consignes de commande

Sonde de température TF-M-VAL avec Pt 100 et ressort

N° d'article	Course élastique	Type
18 92 599	48-60 mm	TF-M-PT 100-VAL-M3/60
18 94 599	206-215 mm	TF-M-PT 100-VAL-M3/210
18 95 799	325-334 mm	TF-M-PT 100-VAL-M3/330

Exemple de commande:

Vous avez besoin de: Sonde de température avec Pt 100 à ressort, course élastique 48-60 mm

Vous commandez: N° d'article 18 92 599 Sonde de température TF-M-Pt 100-VAL-M3/60